

Ingenieurgesellschaft für Bauwesen
Hubert Lerch mbH
Geiselbergfeld 7
D-94081 Fürstenzell
Tel.: +43 (0) 7712/29420-0

Markt
Dachsbach
14. April 2010



VORHABENBEZOGENER BEBAUUNGSPLAN MIT INTEGRIERTEM GRÜNORDNUNGSPLAN

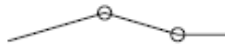
„SO Photovoltaikanlage Dachsbach“

MARKT:	DACHSBACH
LANDKREIS:	NEUSTADT A.D. AISCH
REGIERUNGSBEZIRK:	MITTELFRANKEN

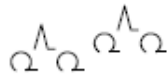
SATZUNG / FESTSETZUNGEN

PLANLICHE FESTSETZUNGEN

Planzeichen:



Grundstücksgrenzen / Wege / Straßen



Bestehende Mischwaldflächen / Waldflächen

785/3

Flurstücksnummern



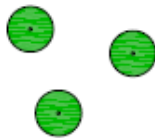
Baugrenze für Module und Trafogebäude sowie Einzäunung aus Maschendraht, Höhe 2,50 m



Private Erschließung als Schotterweg



Neuanlage bzw. Entwicklung einer extensiv genutzten kräuterreichen Wiese, "Mähguttransfer", "Heublumenansaat", ein- bis zweimalige Mahd mit Mähgutabfuhr, alternativ Schafbeweidung



Neuanlage Streuobstwiese mit althergebrachten, lokalen Sorten (Hochstamm), Nussbäume werden zugelassen, fachgerechte Pflege



Neuanlage arten- und struktureicher Hecken- und Gebüschkomplex, freiwachsend, abschnittsweise Pflege



Erhalt bestehender Hecken und Gebüsche



Umgrenzung von Flächen für Maßnahmen zum Schutz, zur Pflege und zur Entwicklung der Landschaft (§9 Abs. 1 Nr. 20 BauGB)



Neuanlage Strauchhecke niedrig (max. 3,50m hoch) als Sichtschutzmaßnahme



Trafo / Wechselrichtergeräude maximal 6,0m x 11,0m



absperrbares Tor / Einfahrt



Grenze des räumlichen Geltungsbereiches des Bebauungsplanes



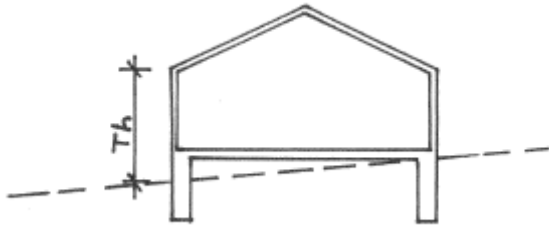
Modultische (max. 3,50 m hoch)

Nutzungsschablone:

Sondergebiet	SO §11, Abs.2	Anlagen für Sonnenenergie- nutzung	Bezeichnung der Nutzung
Grundflächenzahl (GRZ)	0,35	Th 3,50 Ah 3,50	Traufhöhe von Gebäuden max. 3,50 m max. Höhe von feststehenden Solarmodulen 3,50 m

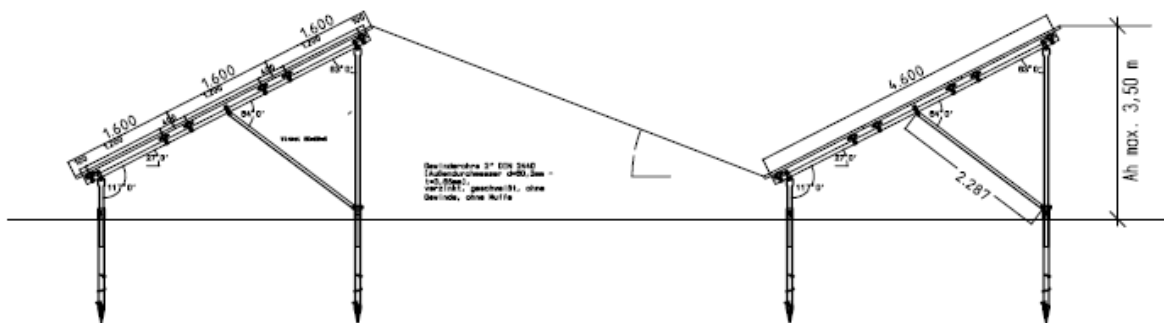
Für die Ermittlung der zulässigen Grundfläche ist die Grundstücksfläche maßgebend.

REGELQUERSCHNITTE

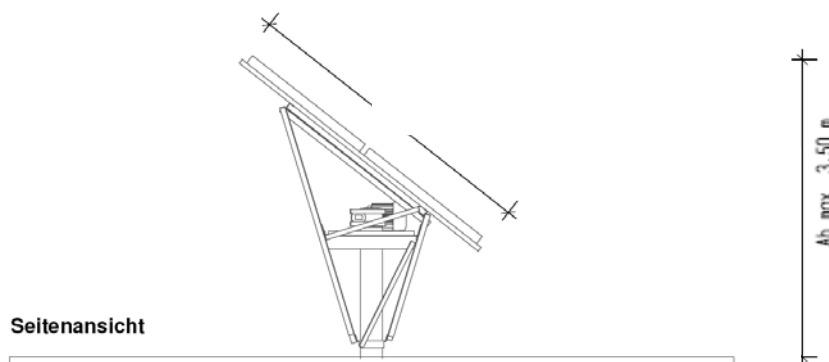


- Flach-, Pult- oder Satteldach
- Dachneigung max. 30°
- Gründach möglich
- Traufhöhe (Th) max. 3,50 m ab natürlichem Gelände

festе Aufständerung (Beispiel)



1-fache Nachführung (Beispiel)



VORHABENBEZOGENER BEBAUUNGS- UND GRÜNORDNUNGSPLAN

„SO Photovoltaikanlage Dachsbach“

Der Markt Dachsbach erlässt aufgrund §§ 2 Abs. 1, 9 und 10 des Baugesetzbuches – BauGB-, Art. 23 der Gemeindeordnung für den Freistaat Bayern –GO-, Verordnung über die bauliche Nutzung der Grundstücke –BauNVO- und Art. 91 der Bayerischen Bauordnung –BayBO- folgenden Bebauungsplan als

Satzung:

§ 1

Für die im Geltungsbereich des Bebauungsplanes liegenden Grundstücke mit den Flurnummern 368, 408 Gemarkung Dachsbach gilt der von der Ingenieurgesellschaft für Bauwesen Hubert Lerch mbH, Geiselbergfeld 7, 94081 Fürstencell, ausgearbeitete Bebauungsplan in der Planfassung vom 05.02.2010, der Bestandteil dieser Satzung ist.

1. Geltungsbereich

Der räumliche Geltungsbereich des Bebauungs- und Grünordnungsplanes erstreckt sich über die Flurnummern 368 und 408 (Teilfläche) mit ca. 3,4 ha, Gemarkung Dachsbach.

2. Art der baulichen Nutzung

SO – SOLARANLAGE Sondergebiet gemäß § 11 (2) BauNVO

Zulässig sind:

1. Solarmodule für Photovoltaik
starre Aufständigung
2. Trafo- und Wechselrichterhaus
3. Einfriedung als Industriezaun

3. Maß der baulichen Nutzung

0,35 **GRZ** (Grundflächenzahl)

Für die Ermittlung der zulässigen Grundfläche ist die Grundstücksfläche maßgebend.

4. Zweckbestimmung der baulichen Anlage

Die Zweckbestimmung des Sondergebietes ist ausschließlich die Erzeugung erneuerbarer Energien für die Stromversorgung.

5. Örtliche Bauvorschriften nach Art. 91 BayBO

1) Gestaltung der baulichen Anlagen

- 1.1 Größe Trafogebäude: max. Breite 6,00 m
 Max. Länge 11,00 m
- 1.2 Die Gebäude sind mit Pult- oder Satteldächern mit einer Dachneigung bis max. 30 Grad auszuführen. Zugelassen ist auch das Flachdach, eine Dachbegrünung ist möglich.
- 1.3 Außenwände von Gebäuden sind als Holzverschalung oder verputzte, mit gedeckten Farben gestrichene Fläche herzustellen.
- 1.4 Aufständerungen von feststehenden Solarmodulen sind aus metallischen Erzeugnissen herzustellen.
Die Gründung hat mit Einzelfundamenten (Eindrehfundamenten) zu erfolgen.
Die Verwendung wassergefährdender Metalle ist nicht zulässig.
Betonsockel sind als Fundamentierung so weit wie möglich zu vermeiden.
- 1.5 Stellplätze, Zufahrten und Betriebswege sind wasserdurchlässig als Schotterrasenflächen oder mit wassergebundener Decke zu befestigen.

2) Werbeanlagen

- 2.1 Werbeanlagen sind nur als Informationstafeln zulässig.
- 2.2 Die vordere Ansichtsfläche darf max. 4 m² betragen.
- 2.3 Leuchtreklame, grelle Farben und Wechsellicht sind unzulässig.

3) Aufschüttungen, Abgrabungen

- 3.1 Der natürliche Geländeverlauf ist weitgehend zu erhalten.
- 3.2 Aufschüttungen und Abgrabungen sind ausnahmsweise bis zu einer max. Höhenabweichung vom natürlichen Geländeverlauf von +/- 1,00 m zulässig, soweit sie zur Aufstellung des Trafohauses aus technischen Gründen erforderlich sind.

- 3.3 Oberboden, der bei der Errichtung oder Änderung von baulichen Anlagen, sowie bei Veränderung der Erdoberfläche ausgehoben wird, ist in nutzbarem Zustand zu erhalten, vor Vernichtung und Vergeudung zu schützen und einer sinnvollen Verwendung bei Rekultivierungsarbeiten im Zuge der Baumaßnahme zuzuführen.
- 3.4 Übergänge zwischen Auffüllungen und Abgrabungen und der natürlichen Geländeoberfläche sind als Böschungen herzustellen.

4) Einfriedungen

- 4.1 Einfriedungen sind als Gitterzäune (Industriezaun) mit einer Höhe von max. 2,50 m zulässig. Die Abstände zu den Grundstücksgrenzen sind im Plan dargestellt. Die ersten 15 bis 20 cm von Oberkante Boden bis Unterkante Zaun werden für das Niederwild freigehalten.
- 4.2 Einfriedungen sind ohne Sockelmauern herzustellen.

5) Bodendenkmäler

- 5.1 Bodendenkmäler, die bei Baumaßnahmen zutage kommen, unterliegen der gesetzlichen Meldepflicht gemäß Art. 8 DSchG und sind unverzüglich der unteren Denkmalschutzbehörde des Landratsamtes Neustadt a. oder dem Bayerischen Landesamt für Denkmalpflege bekannt zu machen und nach Art. 8 Abs. 2 DSchG bis zum Ablauf von einer Woche nach der Anzeige unverändert zu belassen, wenn nicht die Untere Denkmalschutzbehörde die Gegenstände vorher freigibt oder die Fortsetzung der Arbeiten gestattet.

6. grünordnerische Festsetzungen durch Text

Zur Minimierung der Eingriffe in Naturhaushalt und Landschaftsbild werden folgende Festsetzungen getroffen:

1) Eingrünung

- 1.1 Die Eingrünung der Solaranlage ist gemäß den Festsetzungen durch Planzeichen vorzunehmen, wobei die Heckenpflanzungen (4,0 m breit) mindestens aus 3 Pflanzreihen bestehen müssen. Pflanzabstand in der Reihe 1,50 m und zwischen den Reihen 1,25 m sowie zu benachbarten Flächen 0,75 m. Es ist autochthones Pflanzmaterial zu verwenden. Pflanzqualität: Strauch, 2xv, mind. 3-5 Grundtriebe, 60/100cm bzw. Heister, 2xv., 125/150cm.

Pflanzschema der dreireihigen Sichtschutzpflanzung, 10 m lang, 4 m breit

1	7	7	10	4	5	5	3	2	2
7	5	3	2	2	4	6	5	8	8
6	6	5	10	7	5	6	8	9	9

Pflanzabstand: 1,50 m

Reihenabstand: 1,25 m

Abstand zu benachbarten Flächen: 0,75m

Pflanzenliste :

<u>Pos.</u>	<u>bot. Name:</u>	<u>dtsh. Name:</u>	<u>Qualität:</u>	<u>Anzahl:</u>
1	Acer campestre	Feldahorn	Hei. 2 x v. 125/150	1
2	Cornus sanguinea	Roter Hartriegel	Str. 2x v. 60/100	3
3	Corylus avellana	Haselnuß	Str. 2x v. 60/100	2
4	Crataegus monogy.	Weißdorn	Str. 2x v. 60/100	2
5	Ligustrum vulgare	Liguster	Str. 2xv 60/100	2
6	Lonicera xylosteum	Heckenkirsche	Str. 2x v. 60/100	4
7	Prunus spinosa	Schlehe	Str. 2x v. 60/100	3
8	Rosa canina	Hundsrose	Str. 2x v. 60/100	3
9	Euonymus europaeus	Pfaffenhütchen	Str. 2xv. 60/100	2
10	Sorbus aucuparia	Eberesche	Str. 2xv. 60/100	2

1.2 Die Bepflanzung hat möglichst zeitgleich mit der Errichtung der Solarmodule erfolgen, spätestens jedoch in der auf die Errichtung der Solarmodule folgenden Pflanzperiode (März / April bzw. Oktober /November).

1.3 Die Strauchhecke kann im Winter auf max. 3,50m gekürzt werden, um die Verschattung der Module zu vermeiden.

1.4 Der Abschluss der Bepflanzungsmaßnahmen ist dem Landratsamt Neustadt a.d. Aisch zur Abnahme anzuzeigen.

1.5 Die Bepflanzung ist bis zum Ende der Geltungsdauer des Bebauungsplanes in ihrer gepflanzten Breite zu erhalten.

2) Nutzung der Bodenfläche unter den Modultischen und zwischen den Modultischreihen

2.1 Die Flächen sind als extensive Wiesenflächen anzulegen und einmal pro Jahr abzumähen. Bei der Saatgutwahl ist auf Leguminosen zu verzichten. Das Mähgut ist zu beseitigen. Alternativ ist Schafbeweidung möglich.

3) Gestaltung und Pflege der Ausgleichsfläche (s. auch Umweltbericht)

Folgende Maßnahmen sind auf der Ausgleichsfläche gemäß den Festsetzungen durch Planzeichen durchzuführen:

1. „Mähguttransfer“ / „Heublumenansaat“(siehe Punkt 9.4.2 Umweltbericht) sowie Pflegemaßnahmen (siehe Punkt 9.4.3 Umweltbericht)

- bzw. Weiterentwicklung der stillgelegten Fläche (Pflegemaßnahmen laut Punkt 9.4.3 Umweltbericht),
2. Anpflanzen einer dreireihigen Hecke, Pflegemaßnahmen (siehe Punkt 9.4.4 Umweltbericht)
 3. Anpflanzen von Obstbäumen, Pflegemaßnahmen (siehe Punkt 9.4.5 Umweltbericht)
- 9.4.6 Organische bzw. mineralische Düngung, Pestizid- und Herbizideinsatz sowie Mulchen und Schlegeln sind auf der gesamten Ausgleichsfläche nicht zulässig.
- 9.4.7 Die Ausgleichsfläche ist dauerhaft extensiv zu pflegen / zu bewirtschaften.
- 9.4.8 Die Ausgleichsfläche sowie deren Pflegeart ist mittels Grunddienstbarkeit im Grundbuch zu sichern.
- 4) Schutz bestehender Gehölzgruppen und Einzelbäume
- 4.1 Bestehende Gehölzgruppen und Einzelbäume an den Randbereichen des Baugebietes (sofern vorhanden) sowie auf den benachbarten Grundstücken und auf der Ausgleichsfläche, sind zu erhalten und bei Bauarbeiten zu schützen.

Hinweis:

Die Ausgleichsflächen werden gemäß Art. 6b Abs. 7 Satz 4 BayNatschG von der Marktgemeinde an das Landesamt für Umweltschutz gemeldet. Die untere Naturschutzbehörde erhält davon einen Abdruck.

7. Straßenbau

Sämtliche Erschließungsstraßen bestehen bereits.

Lediglich zwei Grundstückseinfahrten von 4,00 m Breite (Schotterstraße) sollen neu errichtet werden.

Die Konstruktion muss so beschaffen sein, dass sie für Schwerlastverkehr geeignet ist.

8. Erschließung

Vor Beginn der Baumaßnahmen ist eine Baustelleneinweisung durch die jeweiligen Versorger durchzuführen.

9. Geltungsdauer des B-Planes „SO Photovoltaikanlage Dachsbach“

Das Baurecht ist zunächst auf maximal 30 Jahre bzw. die Lebensdauer der jetzt installierten Modulgeneration zu beschränken.

Nach endgültiger Aufgabe der Photovoltaiknutzung sind alle Anlagenteile und Betriebsgebäude abzubauen und der ursprüngliche Zustand ist wieder herzustellen.

Eine eventuelle Erneuerung der Anlage nach Ablauf der 30jährigen Nutzungsdauer ist zulässig.

§ 2

Die Satzung tritt mit der Bekanntmachung nach § 10 Abs. 3 BauGB in Kraft.

Verfasser:

Ingenieurgesellschaft für Bauwesen
Hubert Lerch mbH
Geiselbergfeld 7
94081 Fürstzell

14.04.2010

Datum / Unterschrift H. Lerch